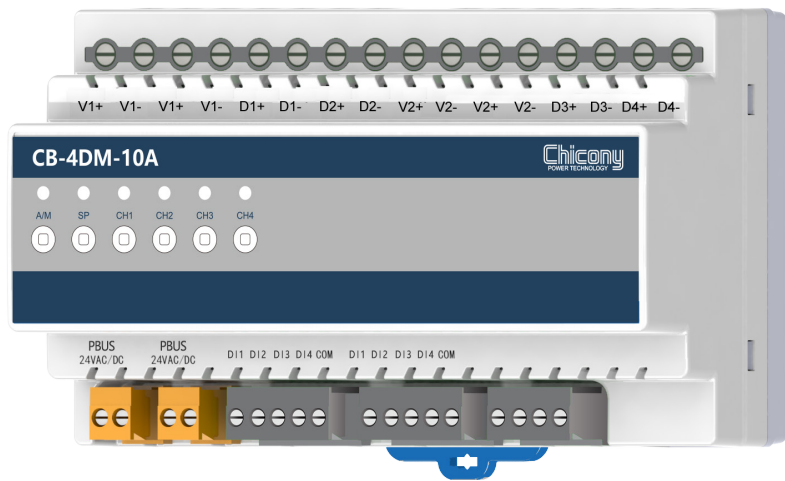


CB-4DM-10A

調光控制模組



CB-4DM-10A是CB系列調光控制模組產品之一，廣泛應用於智能照明、智能家居、客房控制等領域，具有4路數位輸入以及4路10A LED恆壓調光輸出功能，適用於多個相同LED燈具並聯場合；數位輸入可接入開關、報警、紅外人體感測器等訊號。

產品型號表

型號	電源	數位輸入	PWM調光輸出	Pyxos	功耗
CB-4DM-10A	P匯流排鏈路供電	4	4	1	25mA@24V

技術參數

編號	項目	參數	編號	項目	參數
1	功耗	25mA@24V	6	操作溫度	-10~50°C
2	電源	P匯流排鏈路供電	7	儲存溫濕度	常溫 0%~95%RH無冷凝
3	LED燈 輸入電壓	9-36VDC	8	外形尺寸	162mm(W) x 95mm(H) x 64mm(D)
4	LED 恆壓調光	單路10A	9	外殼材料	ABS工程塑膠
5	數位輸入	4路無源乾接點	10	安裝方式	35mm標準導軌安裝

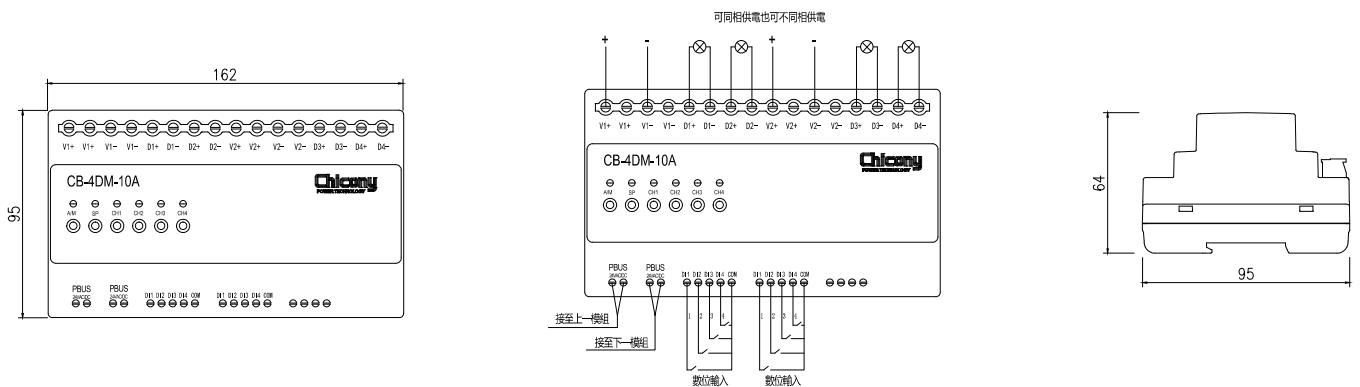
安裝說明

請按設備外殼接線端子腳位定義指示接線，接線端子腳位定義如下表所示。接線前請切斷電路以防觸電，設備上電前檢查供電是否在要求電壓範圍之內，供電不能超過此範圍，否則容易燒壞模組。安裝和放置調光控制模組時應避免陽光直射，防潮，不能受雨淋。

CB-4DM-10A接線腳位定義表

名稱	標示	說明
PBUS	24VAC/DC	Pyxos匯流排端口
調光輸出	D1~D4	1~4路調光輸出通道
數位輸入	DI1~DI4	1~4路數位輸入
	COM	數位輸入公共端
Power	V1+/V2+	9~36VDC
	V1-/V2-	

尺寸和接線圖



設備指示燈描述

1. A/M：手自動指示燈，紅色為自動狀態，綠色為手動狀態，長按3秒實現狀態切換；通電預設為自動狀態。
2. SP：Pin的按鍵指示燈，下方按鍵用於獲取模組位址。
3. CH1~CH4：4路調光輸出狀態指示燈，下方按鍵用於手動控制。