

AU200

Smart AHU 智慧空調箱控制器



AU200屬於Smart AHU系列產品，可配合各種不同型式的空調箱連結感測元件和控制元件，依據供回風運轉資訊的水閥/風門/風機變頻器進行各項回授控制。搭配前/後台操作系統，Web-based架構，讓使用者藉由運轉性能的可視化，預警盤管和濾網效率衰退，便於掌握設備運行狀態。

產品特色

- Quad Core 1.6 GHz ARM Processor
- 結合多樣性控制元件和感測元件
- 具備5 x RS-485，12 x RS-232，2 x LAN 通訊埠
- 多組I/O 接口，5 x UI/4 x UO/12 x AI/5 x AO
- Modbus TCP通訊
- 掛耳設計安裝
- 內建Web-based前後台操作系統

產品規格

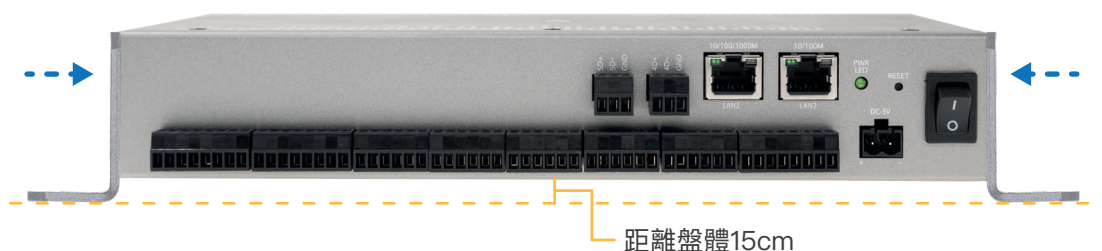
尺寸	• 260(L) x 107(W) x 44(H) mm
處理器	• Quad-core 1.6GHz ARM Processor
記憶體	• 2GB LPDDR4
硬碟	• eMMC Internal 16GB
擴充記憶卡槽	• 最大支援SD Card 256GB
網路	• 1 x Ethernet Port (10/100 Mbps) • 1 x Ethernet Port (10/100/1000 Mbps)
網路	• 5 x RS-485 (2 x Isolated/ 3 x Non-Isolated) • 12 x RS-232 • 2 x USB2.0 • 1 x HDMI 1.4 / 1080p60 • 5 x UI • 4 x UO • 12 x AI • 5 x AO
操作溫度	• -20°C ~ +60°C
電源需求	• DC 5V

安裝方式

Smart AHU系列AU200 智慧空調箱控制器，安裝方式是將先將安支架①對準控制器上的鎖附孔，並鎖入螺絲如圖 ←--。再鎖至相對應的盤體上，控制器將會距離盤體15cm。解除安裝方法，將盤體螺絲退出即可卸下。



①



完整示意圖

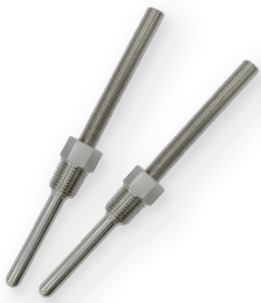
空調箱感測器

HS1311 HVAC水溫感測器

HS1311屬於Smart AHU系列產品，搭配智慧空調箱控制器，應用於量測建築物中各類型空調箱內盤管進出水溫資訊。

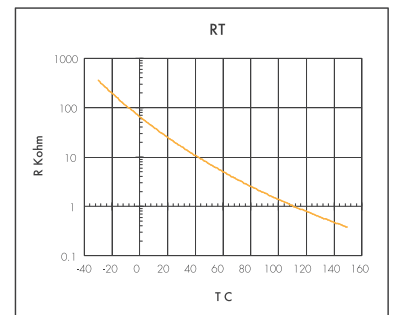
產品特色

- 量測範圍：0°C ~ +70°C
- 穩定性佳
- 容易安裝
- 搭配智慧空調箱控制器



尺寸	· 6.4(R) x 69(L) mm · 1/4 PT-19
感測器類型	· NTC 10K ohm
量測範圍及精度	· 0°C ~ +70 °C, ± 0.2°C (NTC thermistor only)
操作溫度	· -30°C ~ +100°C

熱阻曲線圖



HS1323 HVAC水壓感測器

HS1323屬於Smart AHU系列產品，搭配智慧空調箱控制器，應用於量測建築物中各類型空調箱內盤管進出水壓差。

產品特色

- 量測範圍：0 Bar ~ 3 Bar
- 穩定性佳
- 容易操作
- 搭配智慧空調箱控制器



尺寸	· 12.7(R) x 69(L) mm · 1/4 PT-19
感測器類型	· NTC 10K ohm
量測範圍及精度	· 0 Bar ~ 3 Bar, ± 0.5 % FS
最大壓力	· 6.2 Bar
輸出訊號	· 0.5 Vdc ~ 4.5 Vdc (0 Bar ~3 Bar)
操作溫度	· -10°C ~ +60°C
電源需求	· DC 9V ~ 32V, <= 8mA

空調箱感測器

HS1241/HS1242 HVAC氣壓感測器

HS1241及HS1242屬於Smart AHU系列產品，搭配智慧空調箱控制器，應用於量測建築物中各類型空調箱內的風車氣壓差、盤管氣壓差和濾網氣壓差。

產品特色

- HS1241可量測±500Pa的氣壓差
- 容易操作, 體積小
- RS-232 通訊介面輸出
- HS1242可量測±1500Pa的氣壓差
- 穩定性佳
- 搭配智慧空調箱控制器



尺寸	· 55(L) x 39(W) x 26(H) mm
量測範圍及精度	· HS1241: Pressure : -500.0Pa ~ +500.0Pa, ± 1% · HS1242: Pressure : -1500.0Pa ~ +1500.0Pa, ± 1%
操作溫度	· 0°C ~ +55°C
輸出訊號	· 3 wire RS-232
電源需求	· DC 5V (DC 3.5V ~ 12V)
消耗功率	· Max 5mA (Avg. 3mA)

HS1230 HVAC溫溼度感測器

HS1230屬於Smart AHU系列產品，搭配智慧空調箱控制器，應用於量測建築物中各類型空調箱內的供風箱段、混風箱段、回風箱段和新風箱段溫濕度。

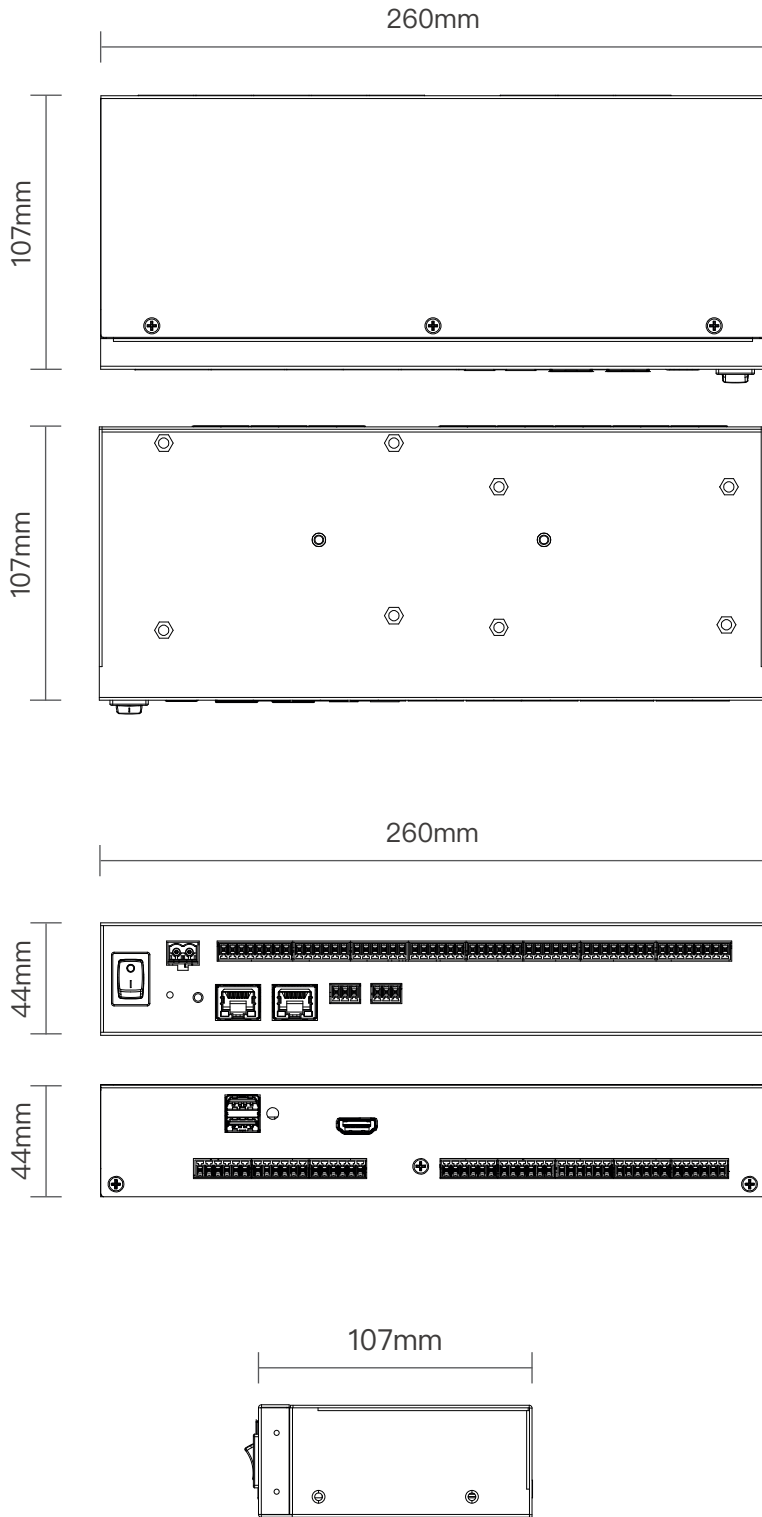
產品特色

- 量測範圍：10°C ~ +70°C
- 容易操作, 體積小
- RS-232 通訊介面輸出
- 量測範圍：10-80%RH
- 穩定性佳
- 搭配智慧空調箱控制器

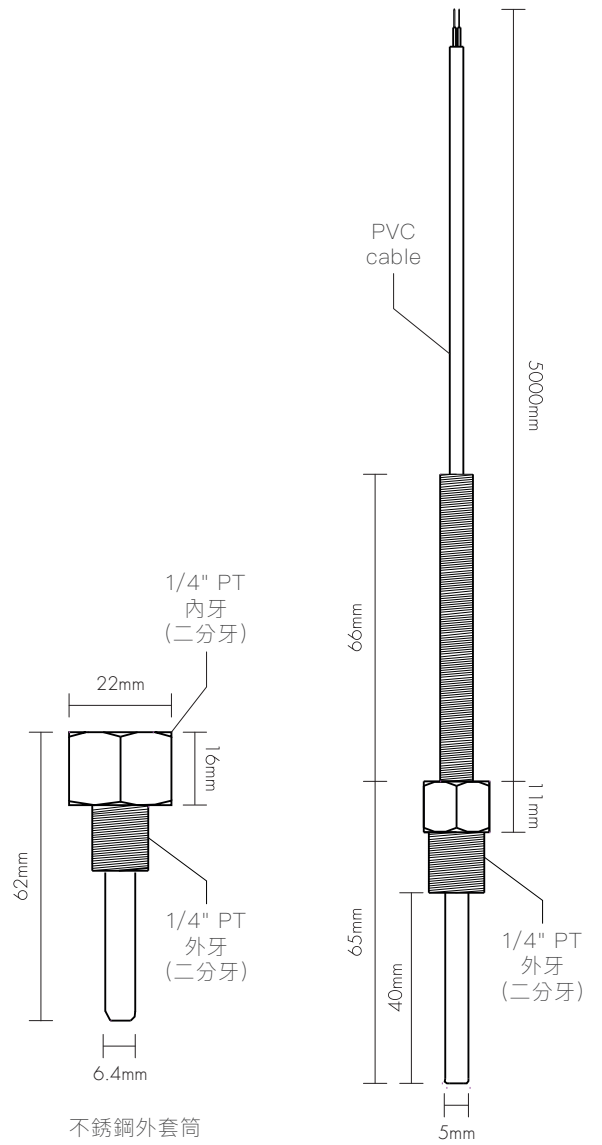


尺寸	· 18.5(R) x 75(L) mm
量測範圍及精度	· 溫度：-10°C ~ +70°C, ±0.4°C · 濕度：60%RH, ±3%RH, @ 25°C/ 10-80%RH, ±4%RH
操作溫度	· -40°C ~ +80°C
輸出訊號	· 3 wire RS-232/ Baud Rate: 9600 bps/ Parity Bit: NONE/ Stop Bit: One stop Bit
電源需求	· DC 5V (Max 4V ~ 12V)
消耗功率	· Max 5mA (0.7 mA static)

尺寸圖

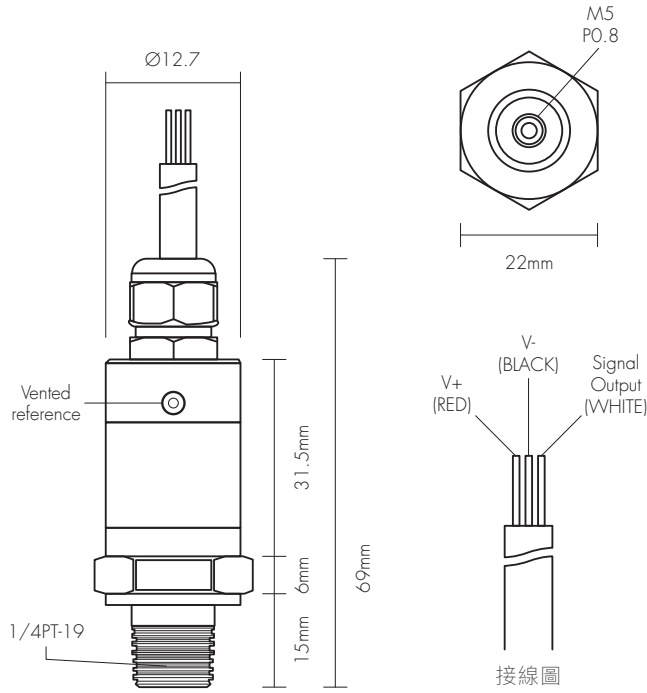


AU200

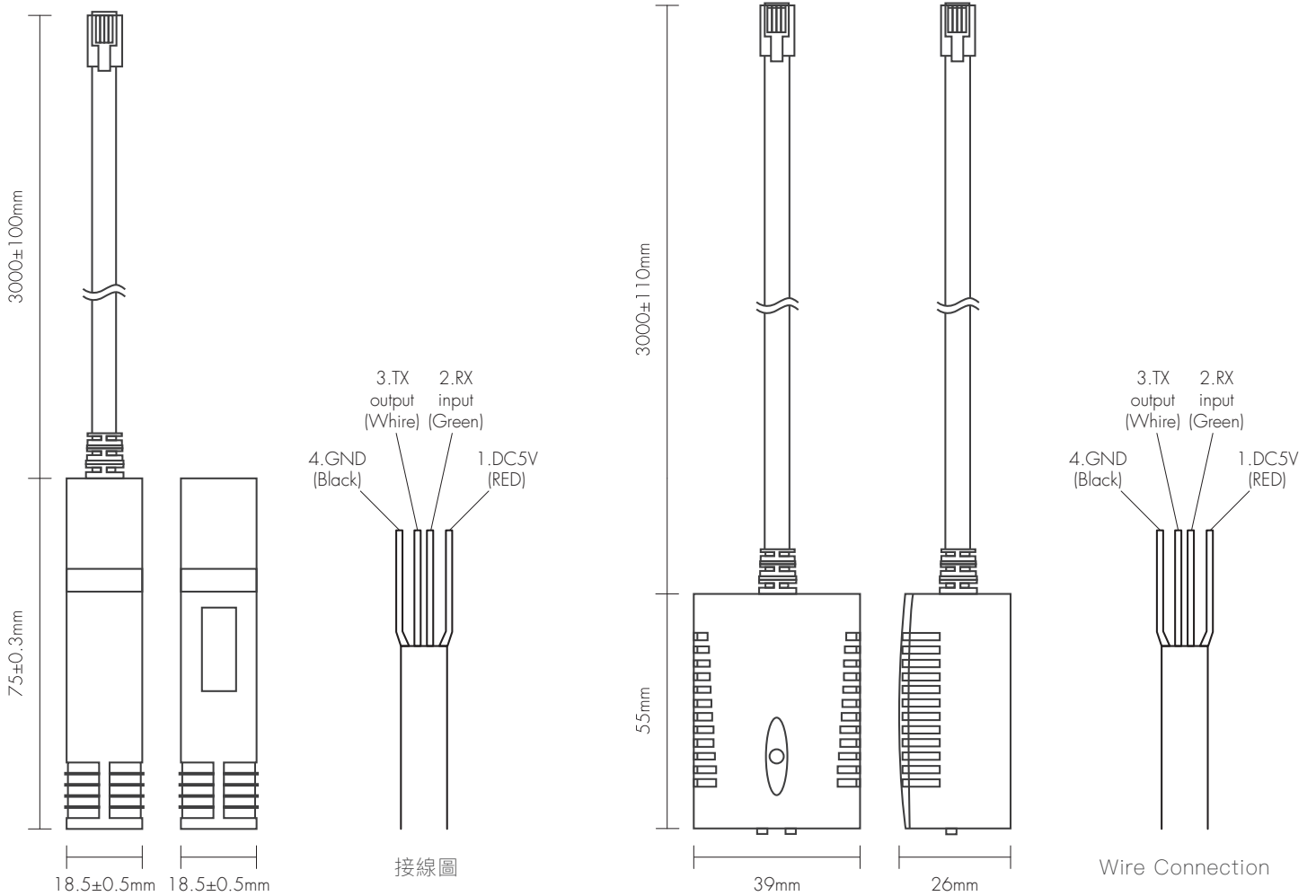


HS1311

尺寸圖



HS1323

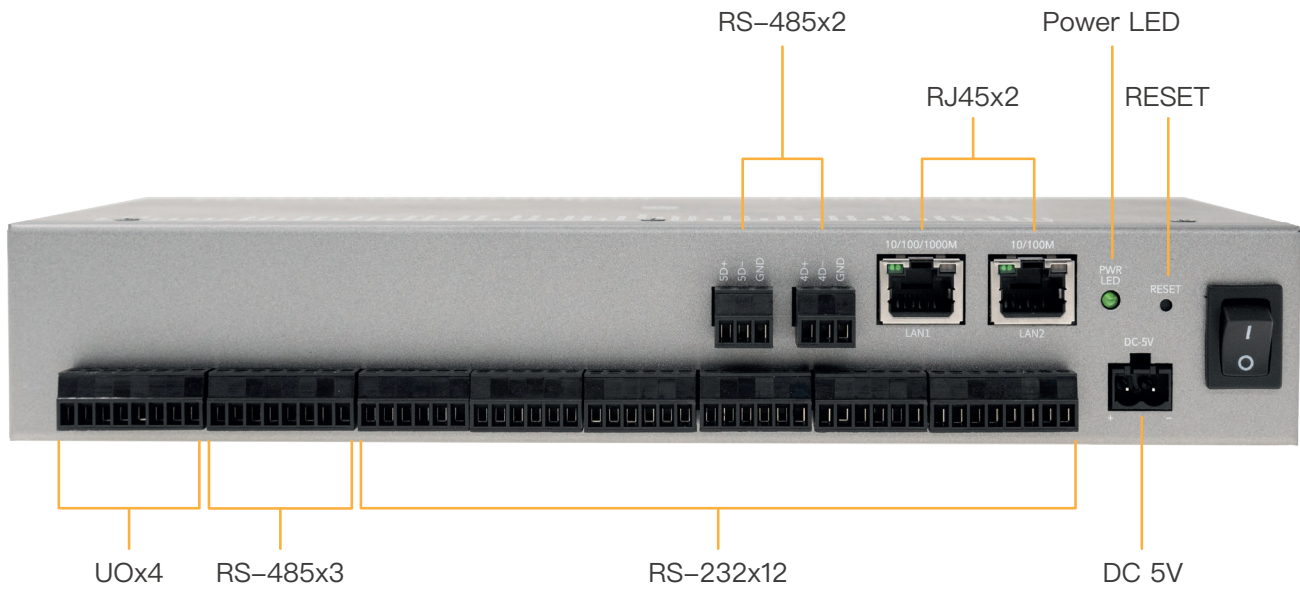


HS1241

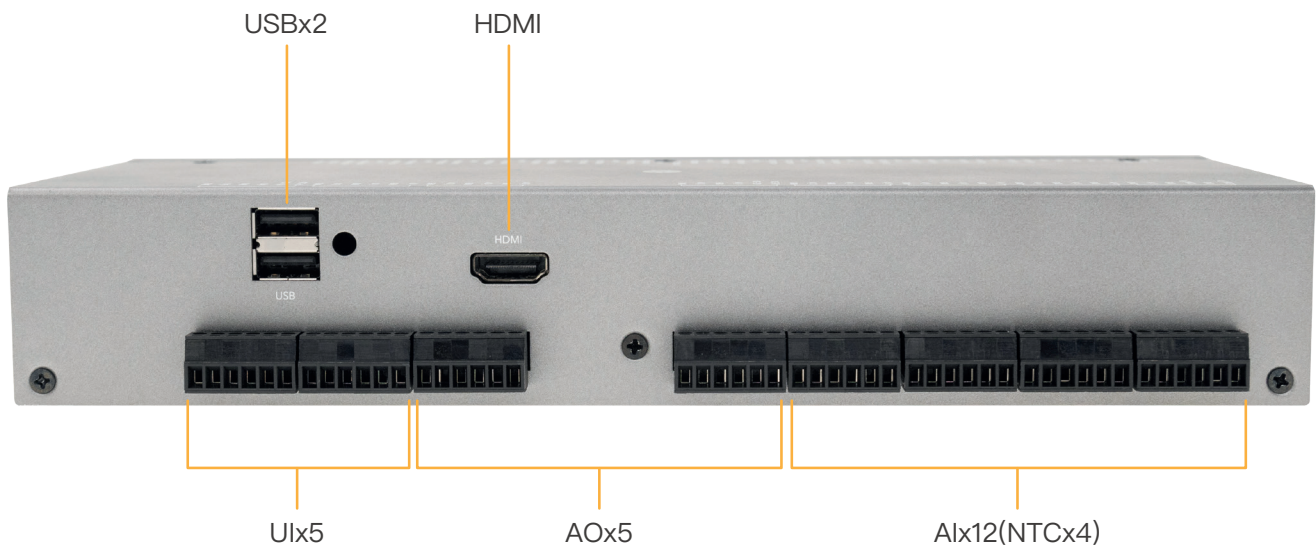
HS1230

外觀說明

AU200外觀說明如下：



AU200(左側面)



AU200(右側面)