

# SN1020

## iSens 無線調光感測器



SN1020屬於iSens系列產品，垂直點光源的收光方式，經由ZigBee 無線通訊傳遞，收集環境照度資訊，讓智慧照明系統平台得以決策合宜的照明程度並達到節能的效果，適用於翻新建物和新建大樓。

### 產品特色

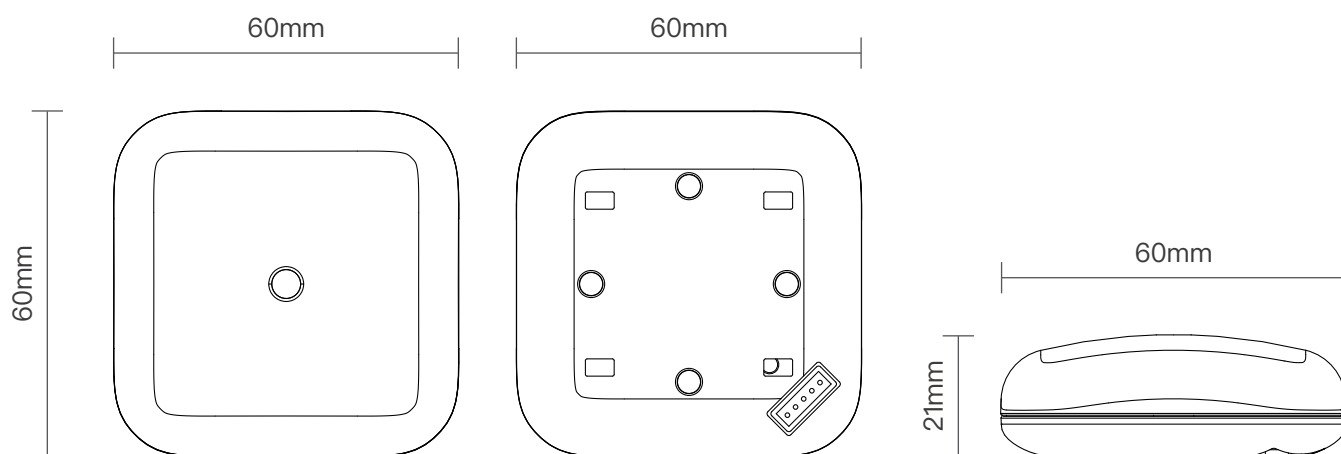
- IEEE 802.15.4 ZigBee無線通訊，Mesh Network
- 垂直點光源範圍偵測
- DC直流電源
- 可搭配智慧照明系統平台

## 安裝方式與產品規格

iSens系列SN1020無線調光感測器，需要12/24V電源，安裝前請確認已拉電至該安裝處。並將設備安裝於天花板，收光孔朝下。

尺寸	• 60(L) x 60(W) x 21(H) mm
網路	• IEEE 802.15.4 ZigBee Compliant • Mesh Network
覆蓋範圍	• 垂直點光源
操作溫度	• 0°C ~ +40°C
電源需求	• DC 12V/24V
消耗功率	• 0.5W

## 尺寸圖



## 外觀說明

SN1020  
外觀說明如下：

